



การไฟฟ้าส่วนภูมิภาค  
PROVINCIAL ELECTRICITY AUTHORITY

## โทรสาร

เลขที่	ก๓ กปป.(คฟ)-	/๒๕๖๕	วันที่	
ชื่อผู้รับ	ผจก.กฟอ.บล., กฟอ.กฟส., กฟส.สพน. กฟส.บปม., กฟส.ดตม., กฟย.บลง.		ตำแหน่ง	
ชื่อผู้ส่ง	นายเลอพงศ์ แก่นจันทร์		ตำแหน่ง	รก.ปป.(ก๓)
จำนวนเอกสารแนบ	๒	แผ่น		

ด้วยในวันอาทิตย์ที่ ๑๑, ๑๘, ๒๕ กันยายน ๒๕๖๕ และวันอาทิตย์ที่ ๒ ตุลาคม ๒๕๖๕ ตั้งแต่เวลา ๐๘.๐๐ น. - ๑๗.๐๐ น. กปป.(ก๑) มีแผนงานดับไฟสายส่ง ๑๑๕ เควี ช่วงสถานีฯ ไทรน้อย (กฟก.๑) - สถานีฯ ลาดบัวหลวง (กฟก.๑) - Load break Switch ๑๑๕ เควี รหัส SNO03YS-11 คลองพระพิมล เพื่อทำการเปลี่ยนแปลงการจ่ายไฟสายส่ง ๑๑๕ เควี บริเวณหน้าสถานีฯ ไทรน้อย (กฟก.๑) ให้ กบข.(ก๑) ซ่อมแซม Underground Cable Termination ๑๑๕ เควี สถานีฯ ไทรน้อย (กฟก.๑) โลင်း ๔ ด้านเบรกเกอร์ ๑๑๕ เควี รหัส SNO02YB-02, SNO02YB-03 ตั้งแต่วันที่ ๑๑ กันยายน ๒๕๖๕ - วันที่ ๓๐ ตุลาคม ๒๕๖๕ โดยมีรายละเอียดดังนี้

- ย้ายโหลดระบบ ๑๑๕ เควี สถานีฯ สองพี่น้อง ๒ จากสายส่งทางด้านสถานีฯ กำแพงแสน (กฟผ.) ไปรับไฟจากสายส่งทางด้านสถานีฯ กาญจนบุรี ๒ โดยขนานผ่านสถานีฯ อุ้มทอง โหลดรวม ๑๗ MW
- ย้ายโหลดระบบ ๑๑๕ เควี สถานีฯ ดอนตูม, สถานีฯ บางเลน และผู้ใช้ไฟระบบ ๑๑๕ เควี จำนวน ๓ ราย บริษัท สวิซซ์ วัน คอร์ปอเรชั่น จำกัด, บริษัท ดีสโตน เรเดียลไทร์ จำกัด และบริษัท ประปะาไทย จำกัด ไปรับไฟจากสายส่งทางด้านสถานีฯ กำแพงแสน (กฟผ.) โดยขนานผ่านสถานีฯ ดอนตูม โหลดรวม ๔๕ MW
- ย้ายโหลดสถานีฯ สองพี่น้อง ๑, สถานีฯ ลาดบัวหลวง (กฟก.๑) และผู้ใช้ไฟระบบ ๑๑๕ เควี บริษัท สิงห์ เบเวอเรจ จำกัด และ VSPP ๑๑๕ เควี กลุ่มบริษัท โซลาร์โก จำกัด (โครงการไทรเขียว, ไทรใหญ่ ๑ ไทรใหญ่ ๒, ไทรเพชร ๑, ๒, ๓) และกลุ่มบริษัท ยันฮี โซลาร์เพาเวอร์ จำกัด (โครงการไทรลุ่มยี่ริมน้ำ ไทรฉลุยไทรใหญ่หน้า, ไทรมะนาว, ไทรหลวง ๑, ๒, ๓, ๔, ๑๐) ไปรับไฟจากสายส่งทางด้านสถานีฯ อ่างทอง ๒ (กฟก.๑) โดยขนานผ่านสถานีฯ บางปلام้า โหลดรวม ๔๐ MW
- ย้ายโหลดระบบ ๒๒ เควี สถานีฯ กำแพงแสน, สถานีฯ บางเลน, สถานีฯ บางเลน ๒ (ชั่วคราว) และสถานีฯ ดอนตูม บางส่วนไปรับไฟจากสถานีฯ ข้างเคียง เพื่อป้องกันการ Overload สายส่ง ๑๑๕ เควี ช่วงสถานีฯ บ้านโป่ง ๒ (กฟผ.) - สถานีฯ กำแพงแสน (กฟผ.)

ดังนั้น จึงขอให้ กฟอ.บล., กฟย.บลง. แจ้งให้ VSPP ๑๑๕ เควี กลุ่มบริษัท โซลาร์โก จำกัด และ  
กลุ่มบริษัท ยันฮี โซลาร์เพาเวอร์ จำกัด Off Switch Intertrip พร้อมหยุดการขนานเครื่องกำเนิดไฟฟ้าเข้ากับ  
ระบบของ กฟภ. ตั้งแต่เวลา ๐๖.๐๐ น. - เวลา ๑๘.๐๐ น. (สามารถรับไฟจาก กฟภ. เพื่อเดินโหลดภายใน  
โรงงานได้) และให้ กฟฟ.ที่เกี่ยวข้อง ประชาสัมพันธ์ให้ผู้ใช้ไฟในพื้นที่รับผิดชอบทราบแผนงานตามวันและ  
เวลาดังกล่าวต่อไป

(นายเลอพงศ์ แก่นจันทร์)

รท.ปบ.(ก๓) ปฏิบัติงานแทน อท.ปบ.(ก๓)

ผวว.

ที่ ก๓ กปบ.(คฟ) /๒๕๖๕

เรียน อท.สฟ., อท.ชช.(ก๓), อท.ชฟ., อท.ปบ.(ก๑)

ผจก.กฟส.สพน., กฟส.ดตม., กฟย.บลง.

- เพื่อโปรดทราบ

- ศสฟ. ประสานกับ กฟผ. ให้ควบคุมแรงดัน ๑๑๕ เควี  
ไลน์สายส่ง ๑๑๕ เควี ช่วงสถานีฯ บ้านโป่ง ๒ (กฟผ.) - สถานีฯ  
กำแพงแสน (กฟผ.) ที่สถานีฯ บ้านโป่ง ๒ ไม่ต่ำกว่า ๑๒๐ เควี  
พร้อมให้ควบคุมแรงดัน ๑๑๕ เควี ไลน์สายส่ง ๑๑๕ เควี ช่วง  
สถานีฯ กาญจนบุรี ๒ (กฟผ.) - สถานีฯ กาญจนบุรี ๒ (กฟภ.)  
ไม่ต่ำกว่า ๑๑๙ เควี

(นายเลอพงศ์ แก่นจันทร์)

รท.ปบ.(ก๓) ปฏิบัติงานแทน อท.ปบ.(ก๓)

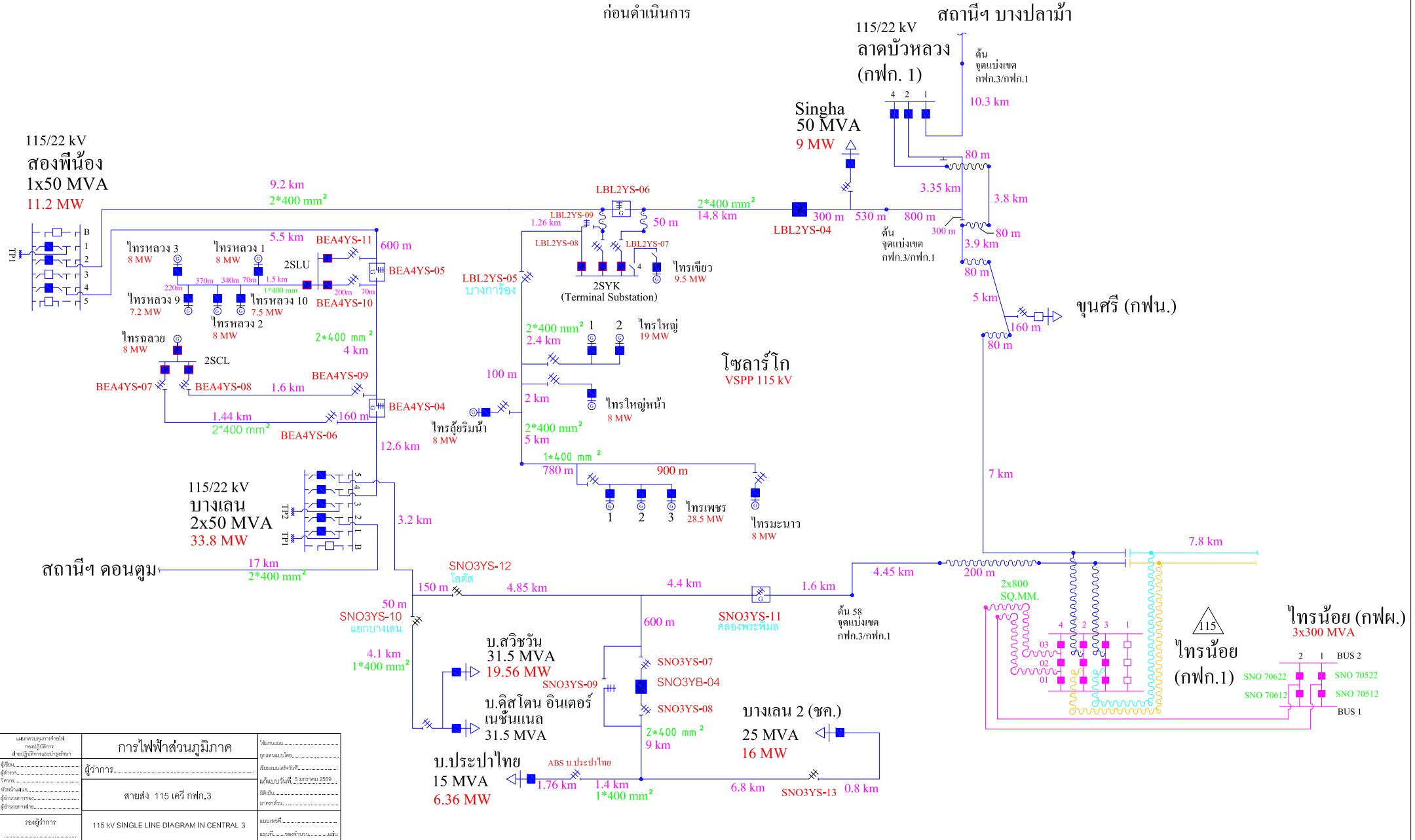
ผคฟ.กปบ.(ก๓)

โทร (๓๓) ๑๐๕๑๑, ๑๐๕๒๙-๓๐

ทผ./ชผ.		
วศก.	เพชรรัตน์ ชีณะ	๔ ก.ย. ๖๕

# แผนผังการจ่ายไฟ Close Loop 115 เควี ในพื้นที่ กฟภ.3

แผนงานดับไฟสถานีฯ ไทรน้อย (กฟภ.1) เปลี่ยนแปลงการจ่ายไฟสายส่ง 115 เควี แกะไข Underground 115 เควี โลင်း SNO02YB-02, SNO02YB-03 ก่อนดำเนินการ

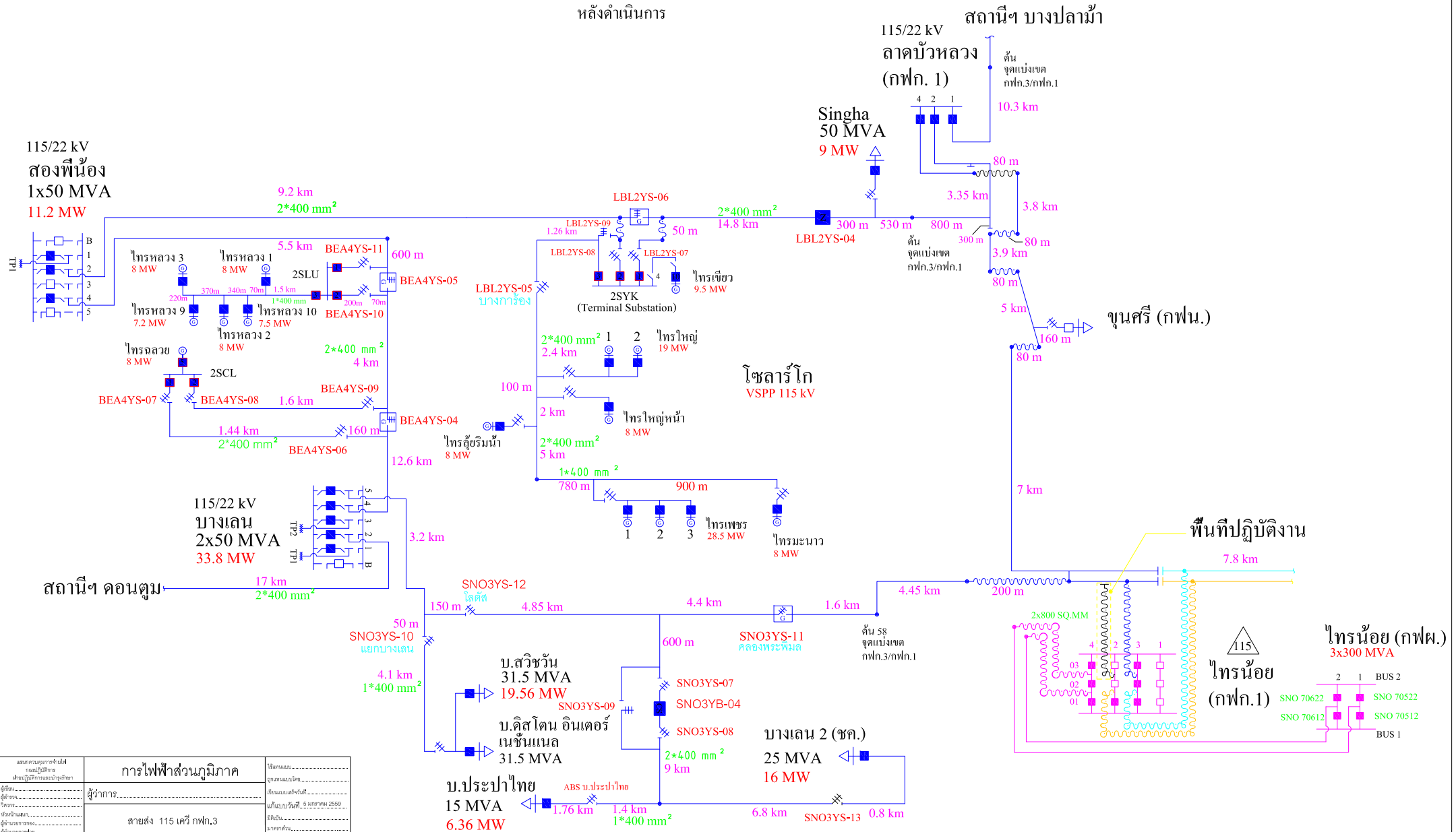


แบบแผนการจ่ายไฟ	การไฟฟ้าส่วนภูมิภาค	ไฟล์แนบ.....
ชื่อโครงการ	ผู้ว่าการ	จุดแปลงแรงดัน.....
วันที่อนุมัติ	สายส่ง 115 เควี กฟภ.3	ชื่อแบบและชนิด.....
ผู้จัดทำเอกสาร	115 kV SINGLE LINE DIAGRAM IN CENTRAL 3	วันที่แบบวันที่..... 5 มกราคม 2559
ชื่อผู้จัดทำ		ชนิด.....
		ราคา.....
		แบบร่าง.....
		แผ่น.....

# แผนผังการจ่ายไฟ 115 เควี ในพื้นที่ กฟก.3

แผนงานดับไฟสถานีฯ ไทรน้อย (กฟก.1) เปลี่ยนแปลงการจ่ายไฟสายส่ง 115 เควี แก้วใจ Underground 115 เควี ไลน์ SNO02YB-02, SNO02YB-03

หลังดำเนินการ



แบบควบคุมการจ่ายไฟ ระบบผู้ให้บริการ ฝ่ายปฏิบัติการและบำรุงรักษา	การไฟฟ้าส่วนภูมิภาค	ไฟล์แนบ.....
ผู้เขียน.....	ผู้ว่าการ.....	ชุดแบบร่าง.....
ผู้ตรวจสอบ.....	สายส่ง 115 เควี กฟก.3	ชื่อแบบร่าง/จุด.....
ผู้จัดทำเอกสาร.....	115 kV SINGLE LINE DIAGRAM IN CENTRAL 3	วันที่/ฉบับที่..... 5 มกราคม 2559
.....	.....	ภาค.....
.....	.....	แผ่น.....ของจำนวน.....แผ่น